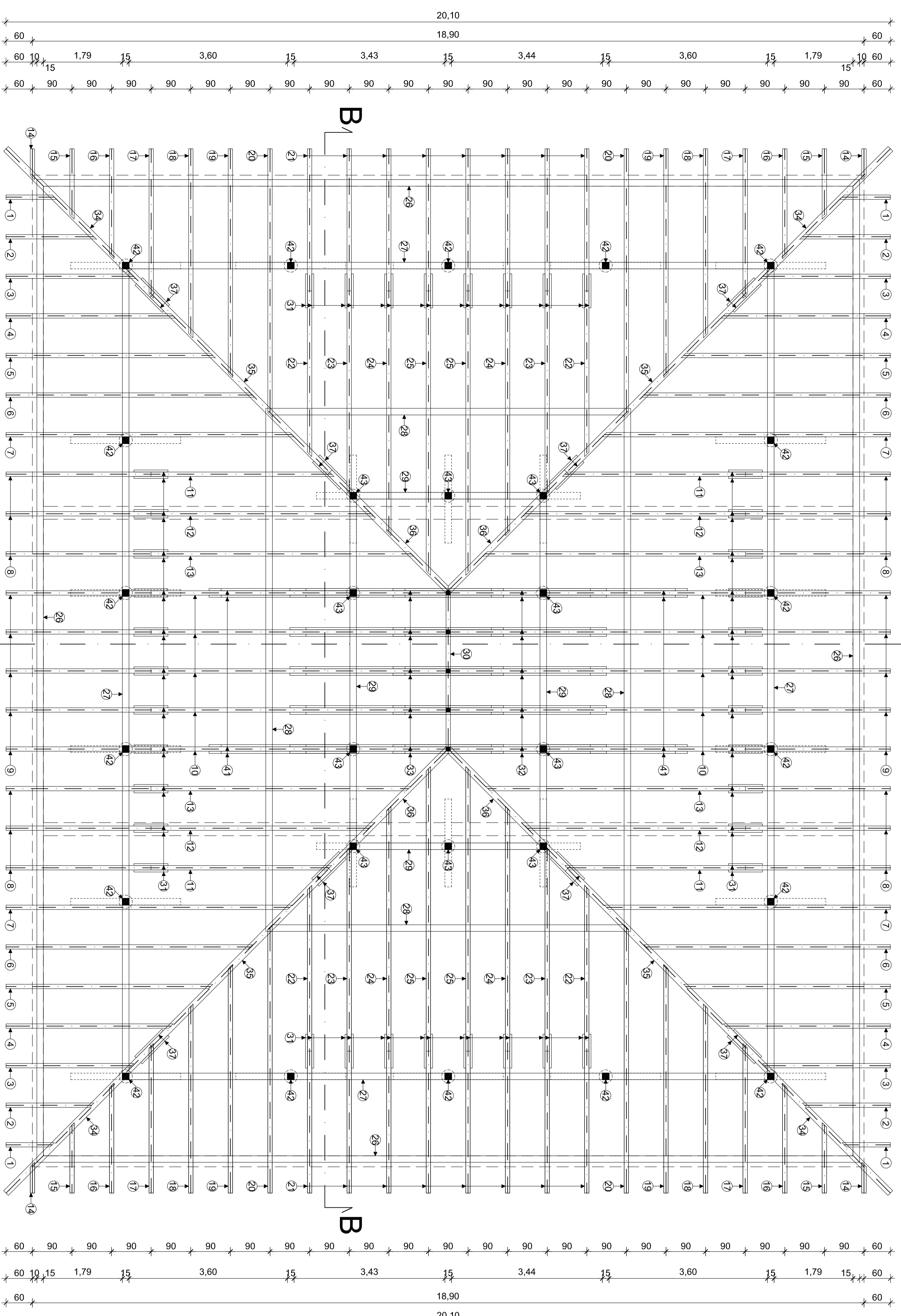
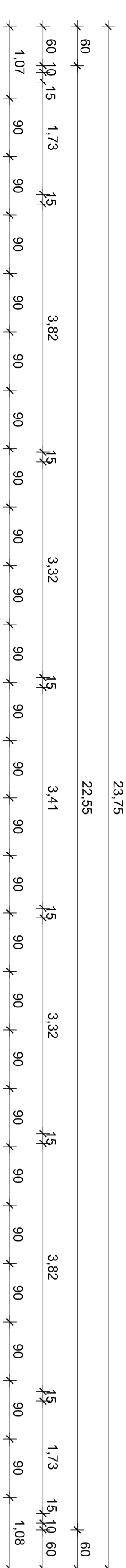
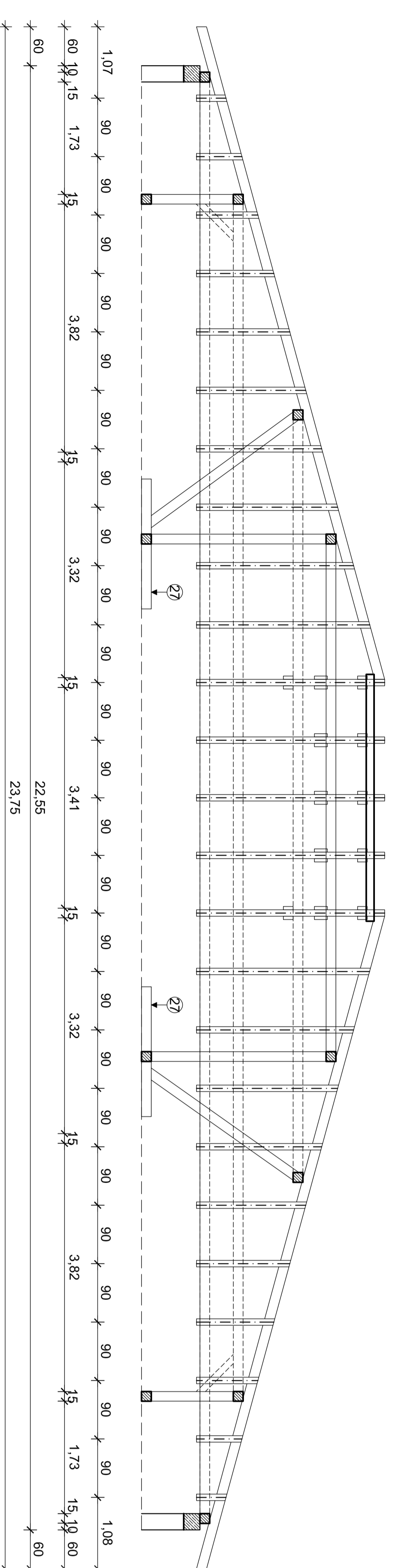


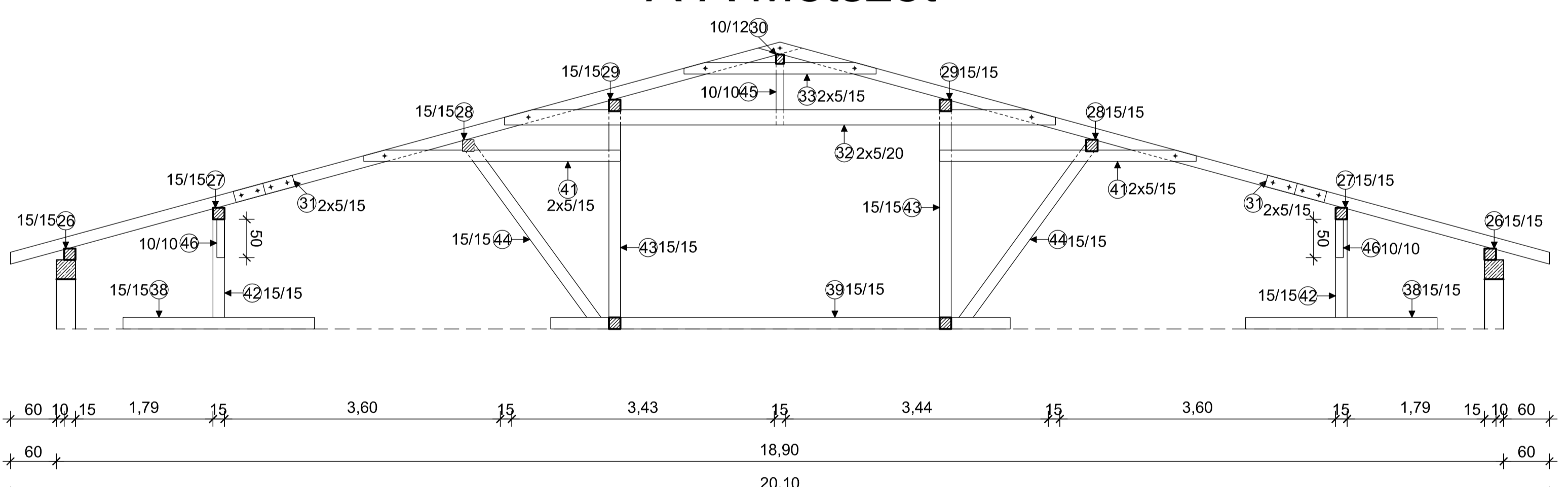
Alaprajz



B-B Metszet



A-A Metszet



Fedélszék

Jel	Megnevezés	Darab	Méret			Mennyiség
			szélesség (cm)	magasság (cm)	hossz (cm)	
1	Szarufa	4	10	15	125	5,00
2	Szarufa	4	10	15	8,80	0,13
3	Szarufa	4	10	15	315	12,60
4	Szarufa	4	10	15	410	16,40
5	Szarufa	4	10	15	500	20,00
6	Szarufa	4	10	15	595	23,80
7	Szarufa	4	10	15	685	27,40
8	Szarufa	12	10	15	350	42,00
9	Szarufa	10	10	15	355	35,50
10	Szarufa	10	10	15	700	70,00
11	Szarufa	4	10	15	440	17,60
12	Szarufa	4	10	15	530	21,20
13	Szarufa	4	10	15	625	25,00
14	Szarufa	4	10	15	80	3,20
15	Szarufa	4	10	15	175	7,00
16	Szarufa	4	10	15	270	10,80
17	Szarufa	4	10	15	360	14,40
18	Szarufa	4	10	15	455	18,20
19	Szarufa	4	10	15	545	21,80
20	Szarufa	4	10	15	640	25,60
21	Szarufa	16	10	15	340	54,40
22	Szarufa	4	10	15	395	15,80
23	Szarufa	4	10	15	490	19,60
24	Szarufa	4	10	15	585	23,40
25	Szarufa	4	10	15	680	27,20
26	Tápszellemen	1	15	15	8260	1,86
27	Derekszellemen	1	15	15	6910	1,55
28	Derekszellemen	1	15	15	4070	0,92
29	Derekszellemen	1	15	15	2575	0,58
30	Tarajszellemen	1	10	12	380	0,05
31	Heveder (szarufánként 2db)	76	5	15	80	60,80
32	Fogópár (szarufánként 2db)	10	5	20	725	72,50
33	Kakastűlő (szarufánként 2db)	10	5	15	255	25,50
34	Élszarú	4	15	20	485	19,40
35	Élszarú	4	15	20	585	23,40
36	Élszarú	4	15	20	395	15,80
37	Heveder (élszarú toldás)	4	5	20	90	14,40
38	Talpra	18	15	15	250	45,00
39	Talpra	4	15	15	600	24,00
40	Talpra	6	15	200	12,00	0,27
41	Fogópár	8	5	15	340	27,20
42	Oszlop	18	15	15	135	24,30
43	Oszlop	10	15	15	275	27,50
44	Ferde dúc	14	15	15	285	39,90
45	Felkötés	5	10	10	80	4,00
46	Könyök (szellemen-42-es oszlop)	36	10	10	80	28,80
Összesen:						21,15

MEGJEGYZÉS:

Az építési terv a kivitelezés megkezdéséig érvényes. A kivitelezés során a szerzővel való egyeztetés kötelező. A szerző nem felelős a kivitelezés során bekövetkező károkért.

ANYAGMŰKÖDÉS:

Az anyagműködés során a szerzővel való egyeztetés kötelező. A szerző nem felelős a kivitelezés során bekövetkező károkért.

Művelet	Művelet dátuma	Művelet elvégzője
Tervezés	2017.06.23.	Dr. Horváth Zoltán
Ellátás	2017.06.23.	Dr. Horváth Zoltán
Árnyékolás	2017.06.23.	Dr. Horváth Zoltán
Ellátás	2017.06.23.	Dr. Horváth Zoltán
Árnyékolás	2017.06.23.	Dr. Horváth Zoltán

Projekt neve	Projekt helye
Projekt dátuma	Projekt státusza